



## artos Endpfähle EP1 / EP2



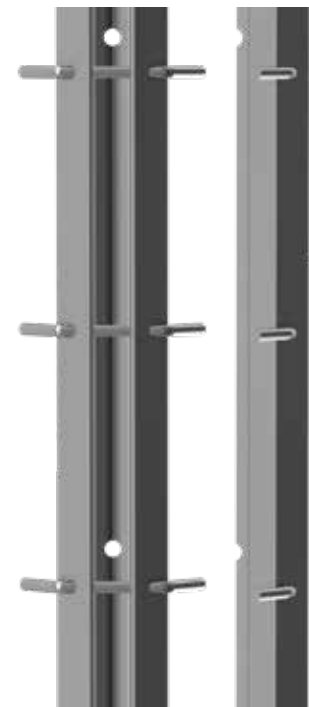
## Endpfahl EP1/EP2

Das spezielle Profil der artos Endpfähle besitzt durch seine große Erdaufnahme und Frontbreite eine überlegene Standfestigkeit. In Kombination mit verschiedenen Materialstärken können wir eine optimale Lösung anbieten. Jahrelange Erfahrung im Vollerntereinsatz bestätigen die Standfestigkeit des Endpfahles.

Herzstück und große Innovation des Endpfahles sind die acht bzw. zehn (Sonderform) fest verschweißten Rundstäbe. Diese geben dem Pfahl eine sehr hohe Stabilität und eine sehr hohe Verwindungssteifigkeit.

Die Rundstäbe dienen gleichzeitig als sehr einfach zu benutzende und stabile Drahtaufhängung. In Verbindung mit der Benutzung von Ketten erhalten Sie optimale Drahtstationen. Im unteren Teil sind zur Verstärkung Querstäbe eingeschweißt, die dem Pfahl auch im Boden eine hohe Stabilität verleihen. Zudem ermöglichen die Querstäbe ein problemloses Anbringen der Absenkplatte. Weiteres Zubehör zur Drahtanbringung ist nicht erforderlich.

Der artos EP2 bietet zusätzlich den Vorteil, dass die eingeschweißten Rundstäbe nicht über die Breite des Metallprofils hinausgehen.



EP1



EP2



EP2



## Lieferprogramm

Materialstärke/Gewicht pro Meter	stückverzinkt 1,60 mm/1,98 kg 1,90 mm/2,34 kg 2,10 mm/2,58 kg
Standardlänge	2300 - 2700 mm
Bandbreite	143 mm
Beschichtungen	stückverzinkt (HDG), zink magnesium (ZM)

Weitere Längen auf Anfrage!

- Wetterfester Stahl nicht möglich -

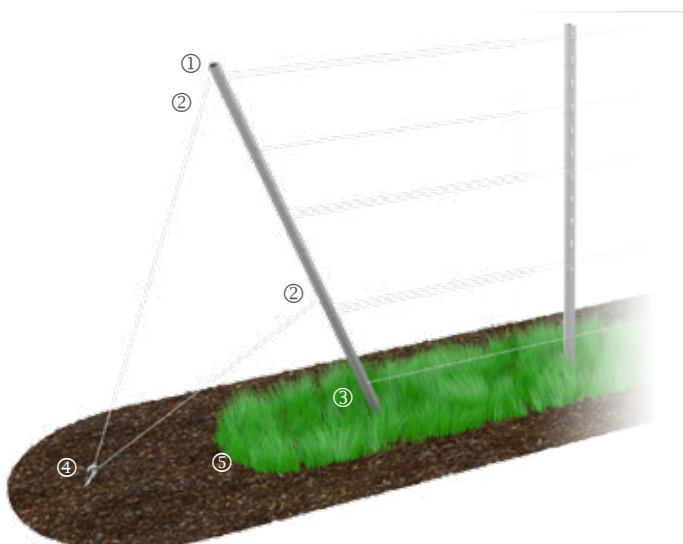
## Empfohlene Setztiefen

Pfahllänge (mm)	empfohlene Setztiefe (mm)
2300 - 2500	900
2600 - 2700	950

Sowohl der EP1 als auch EP2 sind mit Rückenlöchern versehen, die eine Biegedrahtführung durch den Pfahl zum Anker hin ermöglichen.



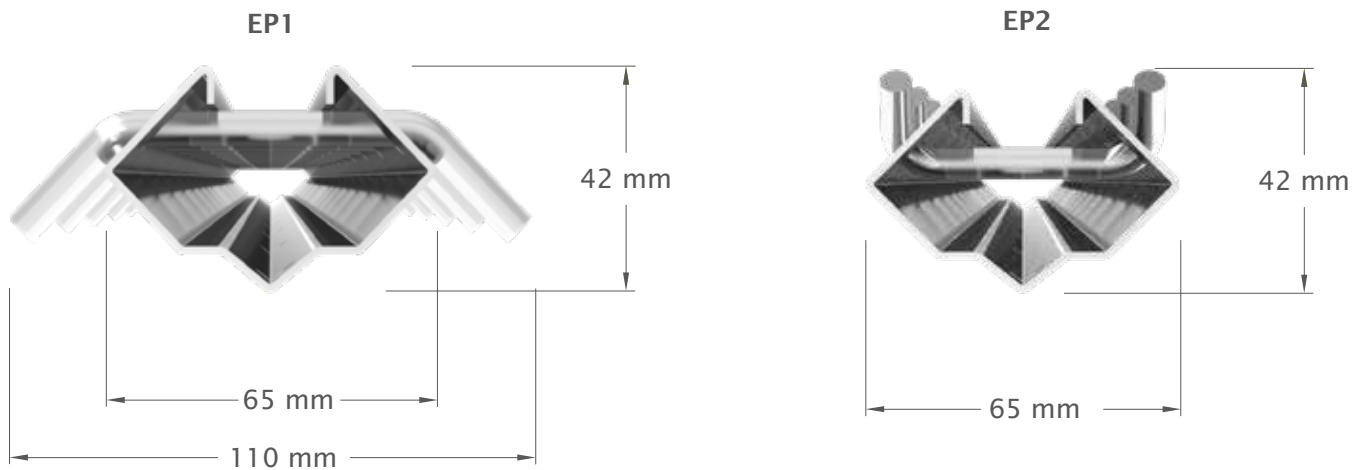
## EP1/EP2 Reihe



- ① Endpfahl 20 cm tiefer als den Reihenfahl setzen
- ② doppelte Ankerspannung mittig durch den Endpfahl
- ③ Neigung vom Endpfahl 60°
- ④ Anker in der Verlängerung der Ankerdrahtrichtung eindrehen
- ⑤ Ankerabstand zum Endpfahl 1,0 - 1,5 m



## Abmessungen artos Endpfahl EP1 / EP2



Ihr Fachhändler

### Vertrieb & Information:



Vertriebsgesellschaft KG  
Vor dem Schloss 27 | D-55234 Bechtolsheim

Tel +49 6733 / 9499227 | Fax +49 6733 / 929631

E-Mail: [kontakt@artos-weinbergpfahl.de](mailto:kontakt@artos-weinbergpfahl.de)  
[www.artos-weinbergpfahl.de](http://www.artos-weinbergpfahl.de)

### Produktion:



Meiser Vogtland GmbH & Co. KG  
Am Lehmteich 3 | D-08606 Oelsnitz

Tel +49 37421 / 50 2303 | Fax +49 37421 / 50 2310

E-Mail: [info@meiser.de](mailto:info@meiser.de)  
[www.meiser.de](http://www.meiser.de)