

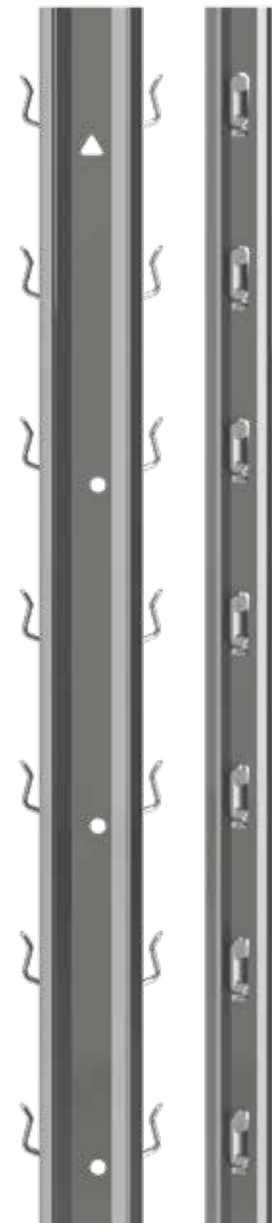
artos Endpfahl C60



Endpfahl C60

Mit seiner massiven Rückenbreite und einer entsprechend hohen Erdaufnahme ist der artos Endpfahl C60 eine gute Alternative.

In der Standardausführung sorgen 14 Hakenpaare im Abstand von 100 mm und 7 Rückenlöcher im Abstand von 200 mm für die verschiedensten Spannmöglichkeiten. Durch den Einsatz von Hakenbügel ist das Anbringen von Heftketten möglich.



C-Pfahl Haken



Lieferprogramm

Materialstärke/Gewicht pro Meter	stückverzinkt	bandverzinkt	wetterfester Stahl
	1,90 mm/2,04 kg 2,10 mm/2,27 kg	1,80 mm/1,91 kg 2,00 mm/2,12 kg	1,80 mm/1,91 kg 2,00 mm/2,12 kg
Standardlänge	2300 - 2700 mm		
Bandbreite	135 mm		
Beschichtungen	stückverzinkt (HDG), bandverzinkt (SG), wetterfester Stahl (C-Type)		
Haken	außenliegend, Abstand 100 mm		

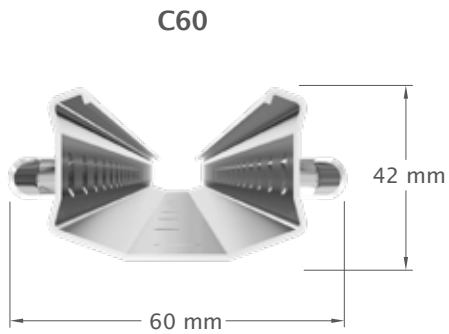
Weitere Längen auf Anfrage!

Empfohlene Setztiefen

Pfahllänge (mm)	empfohlene Setztiefe (mm)
2300 - 2500	900
2600 - 2700	950



Abmessungen artos Endpfahl C60



Ihr Fachhändler

Vertrieb & Information:



Vertriebsgesellschaft KG
Vor dem Schloss 27 | D-55234 Bechtolsheim

Tel +49 6733 / 9499227 | Fax +49 6733 / 929631

E-Mail: kontakt@artos-weinbergpfahl.de
www.artos-weinbergpfahl.de

Produktion:



Meiser Vogtland OHG
Am Lehnteich 3 | D-08606 Oelsnitz

Tel +49 37421 / 50 2303 | Fax +49 37421 / 50 2310

E-Mail: info@meiser.de
www.meiser.de