



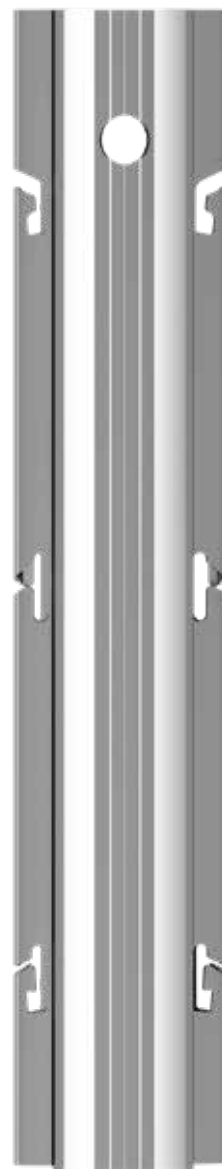
artos E-Pfähle



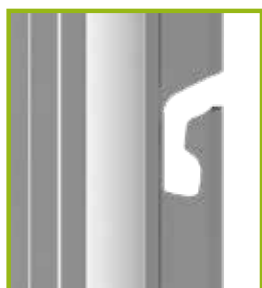
Die besondere Formgebung des Profils verleiht dem artos E-Pfahl eine hohe Standfestigkeit und eine hohe Verwindungssteifigkeit.

Um den unterschiedlichsten Anforderungen gerecht zu werden, bieten wir den artos E-Pfahl mit drei unterschiedlichen innenliegenden Hakenausführungen und vier Profilbreiten an.

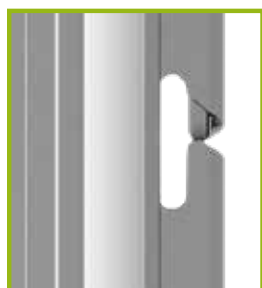
Diese sind durch die spezielle Profilierung besonders stabil und halten jeglicher Beanspruchung stand. Je nach Hakenform sind diese für Fest- und Wechselldrähte bis zu einer maximalen Drahtstärke von 2,2 mm geeignet.



E-Pfahl Haken



Offener Haken



Schräger Haken



Gerader Haken



Lieferprogramm

Materialstärke/Gewicht pro Meter		stückverzinkt	bandverzinkt
	E55	1,60 mm/1,52 kg	1,50 mm/1,41 kg
	E60	1,60 mm/1,58 kg	1,50 mm/1,47 kg

Standardlänge	E55	2300 - 2700 mm
	E60	2300 - 2700 mm

Bandbreite	E55	124 mm
	E60	128 mm

Beschichtungen	stückverzinkt (HDG), bandverzinkt (SG), zink magnesium (ZM)
----------------	---

Haken	innenliegend, Abstand 100 mm
-------	------------------------------

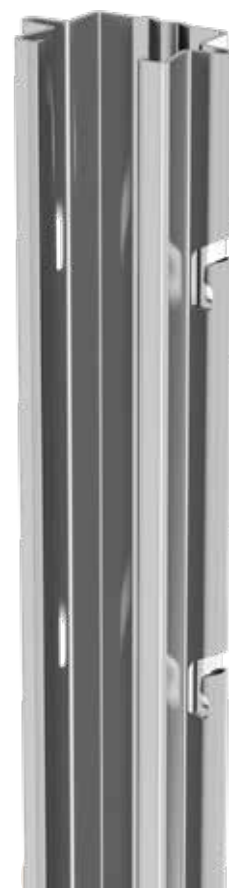
Weitere Längen auf Anfrage!

Empfohlene Setztiefen

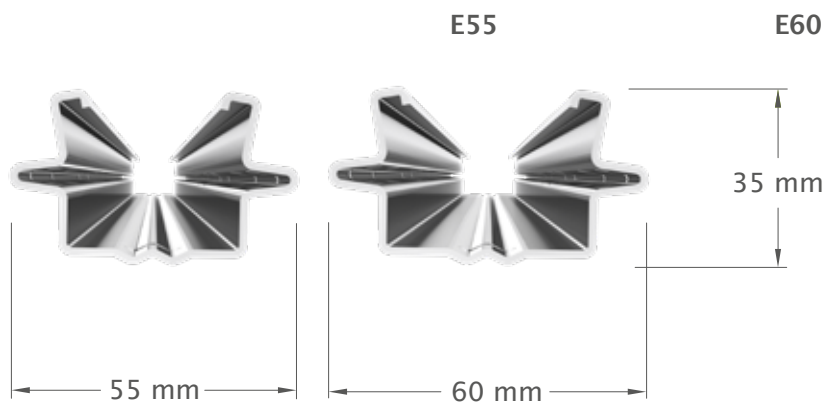
Pfahllänge (mm)	empfohlene Setztiefe (mm)
1800 - 2300	600
2400	650
2500	700
2600 - 2700	750 - 800

Profilbreiten:

- E55 - Profilbreite 55 mm, der Allrounder, hohe Standfestigkeit und Stabilität
- E60 - Profilbreite 60 mm, für höchste Ansprüche



Abmessungen artos E-Pfähle



Ihr Fachhändler

Vertrieb & Information:



Vertriebsgesellschaft KG
Vor dem Schloss 27 | D-55234 Bechtolsheim

Tel +49 6733 / 9499227 | Fax +49 6733 / 929631

E-Mail: kontakt@artos-weinbergpfahl.de
www.artos-weinbergpfahl.de

Produktion:



Meiser Vogtland GmbH & Co. KG
Am Lehmteich 3 | D-08606 Oelsnitz

Tel +49 37421 / 50 2303 | Fax +49 37421 / 50 2310

E-Mail: info@meiser.de
www.meiser.de