



## artos D-Pfahl

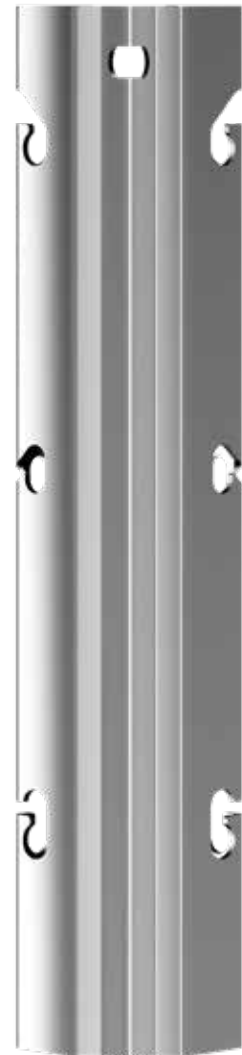


## artos D65

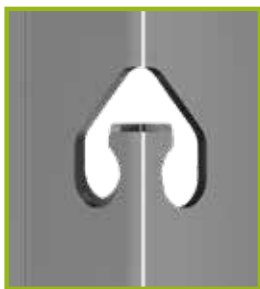
Der artos D-Pfahl zeichnet sich durch eine hohe Standfestigkeit und Stabilität aus, die durch den großen Querschnitt und die große Erdaufnahme erreicht wird.

Der artos D-Pfahl wird in verschiedenen Materialstärken, Längen und mit drei verschiedenen Hakenformen gefertigt.

Um allen Anforderungen gerecht zu werden, kann die Anordnung der verschiedenen Hakenvarianten ab einer gewissen Abnahmemenge individuell dem Bedarf des Winzers angepasst werden.



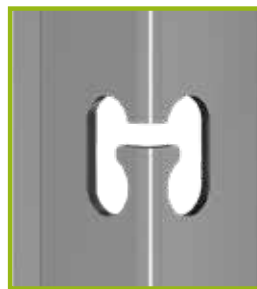
### D65 Haken



Offener Haken



Schräger Haken



Gerader Haken



## Lieferprogramm

Materialstärke/Gewicht pro Meter	stückverzinkt 1,60 mm/1,75 kg 1,90 mm/2,11 kg 2,10 mm/2,35 kg	bandverzinkt 1,50 mm/1,63 kg 1,80 mm/1,97 kg 2,00 mm/2,19 kg	wetterfester Stahl 1,50 mm/1,63 kg 1,80 mm/1,97 kg 2,00 mm/2,19 kg
Standardlänge	2000 - 2700 mm		
Bandbreite	143 mm		
Beschichtungen	stückverzinkt (HDG), bandverzinkt (SG), zink magnesium (ZM), wetterfester Stahl (C-Type)		
Haken	innenliegend, Abstand 100 mm		

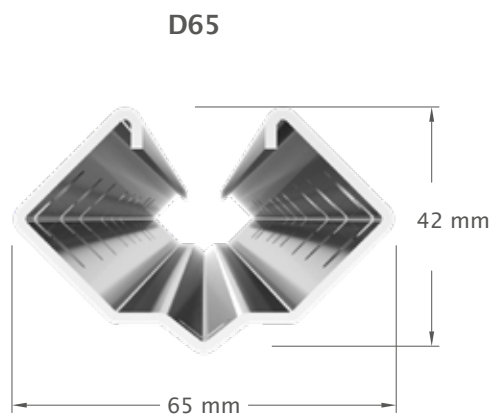
Weitere Längen auf Anfrage!

## Empfohlene Setztiefen

Pfahllänge (mm)	empfohlene Setztiefe (mm)
2000 - 2300	600
2400	650
2500	700
2600 - 2700	750 - 800



## Abmessungen artos D-Pfahl



Ihr Fachhändler

### Vertrieb & Information:



Vertriebsgesellschaft KG  
Vor dem Schloss 27 | D-55234 Bechtolsheim

Tel +49 6733 / 9499227 | Fax +49 6733 / 929631

E-Mail: [kontakt@artos-weinbergpfahl.de](mailto:kontakt@artos-weinbergpfahl.de)  
[www.artos-weinbergpfahl.de](http://www.artos-weinbergpfahl.de)

### Produktion:



Meiser Vogtland GmbH & Co. KG  
Am Lehmteich 3 | D-08606 Oelsnitz

Tel +49 37421 / 50 2303 | Fax +49 37421 / 50 2310

E-Mail: [info@meiser.de](mailto:info@meiser.de)  
[www.meiser.de](http://www.meiser.de)