



artos C-Pfähle



artos C40/C50/C60

Die Besonderheit des artos C-Pfahls sind die außenliegenden Haken, die schräg ausgestanzt und anschließend gerade ausgerichtet werden. Dies hat den Vorteil, dass die Haken beim Maschineneinsatz nicht in das Stanzloch geschlagen werden können. Eine zusätzliche Sickingung verleiht dem Haken eine sehr hohe Stabilität.

Aufgrund seiner Beschaffenheit ist der artos C-Pfahl bestens für die maschinelle Bearbeitung geeignet.

Um allen Anforderungen gerecht zu werden, bieten wir Ihnen diesen Pfahl in drei Profilbreiten an.

Weitere Einsatzgebiete für den artos C-Pfahl sind der Obst- und Zaunbau.



C-Pfahl Haken



C-Pfahl Haken



C-Pfahl Doppelhaken



Lieferprogramm

Materialstärke/Gewicht pro Meter	stückverzinkt	bandverzinkt	wetterfester Stahl
C40	1,60 mm/1,43 kg 1,90 mm/1,72 kg 2,10 mm/1,91 kg	1,50 mm/1,34 kg 1,80 mm/1,61 kg 2,00 mm/1,79 kg	1,80 mm/1,61 kg 2,00 mm/1,79 kg
C50	1,60 mm/1,56 kg 1,90 mm/1,87 kg 2,10 mm/2,08 kg	1,50 mm/1,46 kg 1,80 mm/1,75 kg 2,00 mm/1,95 kg	1,80 mm/1,75 kg 2,00 mm/1,95 kg
C60	1,60 mm/1,70 kg 1,90 mm/2,04 kg 2,10 mm/2,27 kg	1,50 mm/1,59 kg 1,80 mm/1,91 kg 2,00 mm/2,12 kg	1,80 mm/1,91 kg 2,00 mm/2,12 kg
Standardlänge	C40 1800 - 2300 mm C50 2000 - 2700 mm C60 2300 - 2700 mm		
Bandbreite	C40 114 mm C50 124 mm C60 135 mm		
Beschichtungen	stückverzinkt (HDG), bandverzinkt (SG), zink magnesium (ZM), wetterfester Stahl (C-Type)		
Haken	außenliegend, Abstand 70 mm und 100 mm		

Weitere Längen auf Anfrage!

Empfohlene Setztiefen

Pfahllänge (mm)	empfohlene Setztiefe (mm)
1800 - 2000	550 - 600
2100 - 2300	600 - 650
2400 - 2500	650 - 700
2600 - 2700	750 - 800

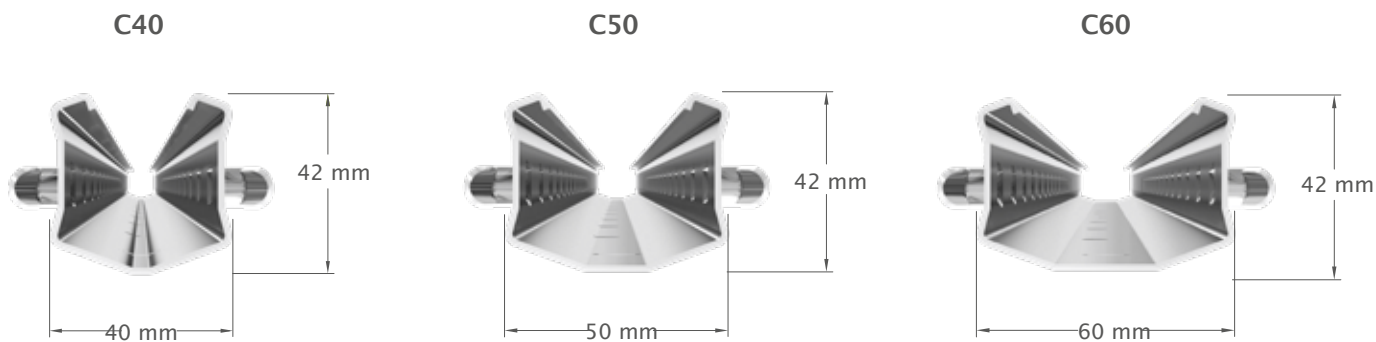
Der C-Pfahl wird in drei Profildbreiten (C40/C50/C60) und je drei Materialstärken (1,5/1,8/2,0 mm) gefertigt. Das Profil ermöglicht durch seine vorteilhafte Formgebung eine hohe Standfestigkeit und eine große Erdaufnahme.

Profildbreiten:

- **C40** - Profildbreite 40 mm für niedrige Erziehungsarten u.ä.
- **C50** - Profildbreite 50 mm, vielfältig einsetzbar auf allen Standorten
- **C60** - Profildbreite 60 mm für höchste Ansprüche an Standfestigkeit und Stabilität.



Abmessungen artos C-Pfahl



Ihr Fachhändler

Vertrieb & Information:



Vertriebsgesellschaft KG
Vor dem Schloss 27 | D-55234 Bechtolsheim

Tel +49 6733 / 9499227 | Fax +49 6733 / 929631

E-Mail: kontakt@artos-weinbergpfahl.de
www.artos-weinbergpfahl.de

Produktion:



Meiser Vogtland GmbH & Co. KG
Am Lehnteich 3 | D-08606 Oelsnitz

Tel +49 37421 / 50 2303 | Fax +49 37421 / 50 2310

E-Mail: info@meiser.de
www.meiser.de