



Intelligent und Effizient



artos Vertriebsgesellschaft und MEISER - 2 starke Partner

In Rheinhessen, dem größten Weinanbaugebiet Deutschlands, haben Winzer und Techniker gemeinsam an der Entwicklung des artos Produktprogramms gearbeitet. Daraus entstanden die artos-Weinbergpfahlsysteme.

Diese bestehen aus Reihenpfählen - mit innen- und außenliegenden Haken - und Endpfählen, die im Zusammenspiel einen optimalen Drahtrahmen garantieren.

Durch den Erfolg in den deutschen Weinanbaugebieten ermutigt, bieten wir die artos-Weinbergpfähle - ein Produkt „Made in Germany“ - zusammen mit unserem Produzenten MEISER, seit nun mehr als 20 Jahren weit über die Grenzen Europas hinaus an.

MEISER ist ein traditionsreiches Familienunternehmen - mittelständisch und inhabergeführt mit Stammsitz in Schmelz-Limbach und weiteren Produktionsstandorten weltweit.

Neben der Gitterrost- und Blechprofilrostproduktion bietet die Herstellung der Pfähle eine optimale Ergänzung des Produktportfolios.

Die artos-Weinbergpfähle werden am Produktionsstandort Meiser Vogtland hergestellt.

Durch Investition in Know How und Technik wird das System permanent weiterentwickelt und an die Bedürfnisse unserer Kunden angepasst.



Unsere Produkte rund um das artos-Weinbergpfahlsystem finden Sie auf folgenden Seiten:

artos C-Pfähle - C40/C50/C60	Seite 4
artos D65	Seite 10
artos E-Pfähle - E55/E60	Seite 12
artos Endpfähle EP1/EP2	Seite 16
artos Endpfahl EP75	Seite 22
artos Endpfahl C60	Seite 26
artos Zusatzprodukte	Seite 28
artos Zubehör	Seite 29
artos Gesamtprogramm	Seite 33
artos Stahlgüten	Seite 34
artos Lösungen für die Praxis	Seite 35
Kontakt	Seite 36

artos C-Pfähle

Die Besonderheit des artos C-Pfahls sind die außenliegenden Haken, die schräg ausgestanzt und anschließend gerade ausgerichtet werden. Dies hat den Vorteil, dass die Haken beim Maschineneinsatz nicht in das Stanzloch geschlagen werden können. Eine zusätzliche Sicking verleiht dem Haken eine sehr hohe Stabilität.

Aufgrund seiner Beschaffenheit ist der artos C-Pfahl bestens für die maschinelle Bearbeitung geeignet.

Um allen Anforderungen gerecht zu werden, bieten wir Ihnen diesen Pfahl in drei Profilbreiten an.

Weitere Einsatzgebiete für den artos C-Pfahl sind der Obst- und Zaunbau.





Materialstärke/Gewicht pro Meter	stückverzinkt	bandverzinkt /zink magnesium	wetterfester Stahl
C40	1,60 mm/1,43 kg 1,90 mm/1,72 kg 2,10 mm/1,91 kg	1,50 mm/1,34 kg 1,80 mm/1,61 kg 2,00 mm/1,79 kg	1,80 mm/1,61 kg 2,00 mm/1,79 kg
C50	1,60 mm/1,56 kg 1,90 mm/1,87 kg 2,10 mm/2,08 kg	1,50 mm/1,46 kg 1,80 mm/1,75 kg 2,00 mm/1,95 kg	1,80 mm/1,75 kg 2,00 mm/1,95 kg
C60	1,60 mm/1,70 kg 1,90 mm/2,04 kg 2,10 mm/2,27 kg	1,50 mm/1,59 kg 1,80 mm/1,91 kg 2,00 mm/2,12 kg	1,80 mm/1,91 kg 2,00 mm/2,12 kg

Standardlänge	C40	C50	C60
	1800 - 2300 mm	2000 - 2700 mm	2300 - 2700 mm

Bandbreite	C40	C50	C60
	114 mm	124 mm	135 mm

Beschichtungen	stückverzinkt (HDG), bandverzinkt (SG), zink magnesium (ZM), wetterfester Stahl (C-Type)

Haken	außenliegend, Abstand 70 mm und 100 mm

Weitere Längen auf Anfrage!



C-Pfahl Haken



C-Pfahl Doppelhaken



artos C-Pfähle

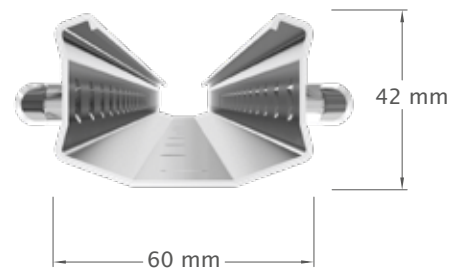
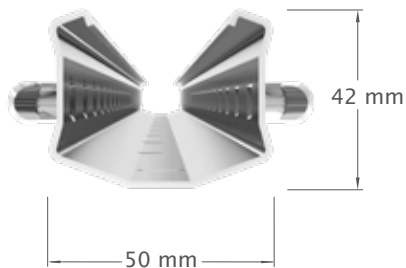
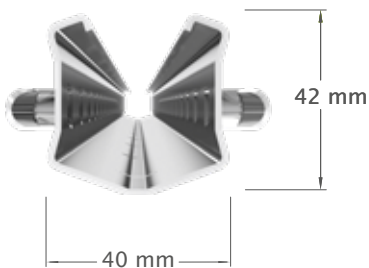
Empfohlene Setztiefen

Pfahllänge (mm)	empfohlene Setztiefe (mm)
1800 - 2000	550 - 600
2100 - 2300	600 - 650
2400 - 2500	650 - 700
2600 - 2700	750 - 800

Der C-Pfahl wird in drei Profiltypen (C40/C50/C60) und je drei Materialstärken (1,5/1,8/2,0 mm) gefertigt. Das Profil ermöglicht durch seine vorteilhafte Formgebung eine hohe Standfestigkeit und eine große Erdaufnahme.

Profiltypen:

- **C40** - Profiltyp 40 mm für niedrige Erziehungsarten u.ä.
- **C50** - Profiltyp 50 mm, vielfältig einsetzbar auf allen Standorten
- **C60** - Profiltyp 60 mm für höchste Ansprüche an Standfestigkeit und Stabilität.







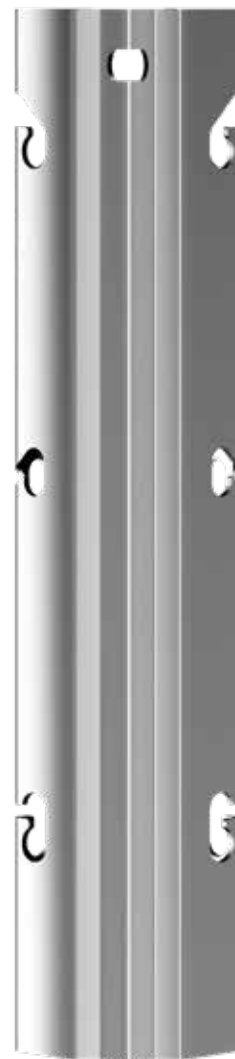


artos D-Pfahl

Der artos D-Pfahl zeichnet sich durch eine hohe Standfestigkeit und Stabilität aus, die durch den großen Querschnitt und die große Erdaufnahme erreicht wird.

Der artos D-Pfahl wird in verschiedenen Materialstärken, Längen und mit drei verschiedenen Hakenformen gefertigt.

Um allen Anforderungen gerecht zu werden, kann die Anordnung der verschiedenen Hakenvarianten ab einer gewissen Abnahmemenge individuell dem Bedarf des Winzers angepasst werden.



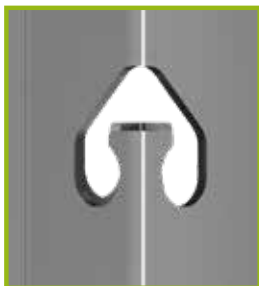
Empfohlene Setztiefen

Pfahllänge (mm)	empfohlene Setztiefe (mm)
2000 - 2300	600
2400	650
2500	700
2600 - 2700	750 - 800

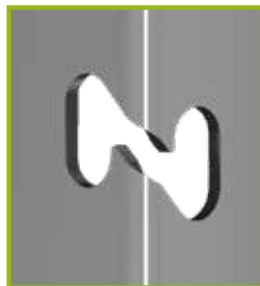


Materialstärke/Gewicht pro Meter	stückverzinkt 1,60 mm/1,75 kg 1,90 mm/2,11 kg 2,10 mm/2,35 kg	bandverzinkt /zink magnesium 1,50 mm/1,63 kg 1,80 mm/1,97 kg 2,00 mm/2,19 kg	wetterfester Stahl 1,80 mm/1,97 kg 2,00 mm/2,19 kg
Standardlänge	2000 - 2700 mm		
Bandbreite	143 mm		
Beschichtungen	stückverzinkt (HDG), bandverzinkt (SG), zink magnesium (ZM), wetterfester Stahl (C-Type)		
Haken	innenliegend, Abstand 100 mm		

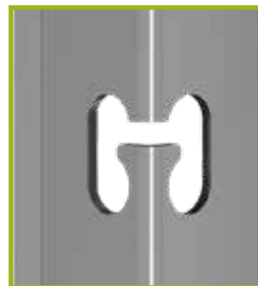
Weitere Längen auf Anfrage!



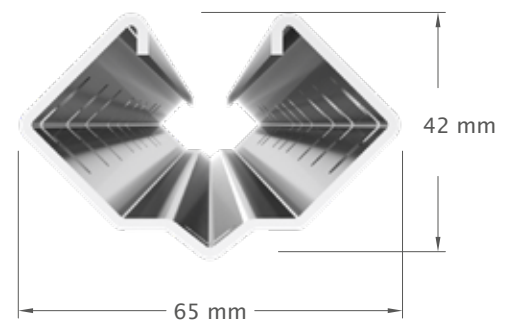
Offener Haken



Schräger Haken



Gerader Haken

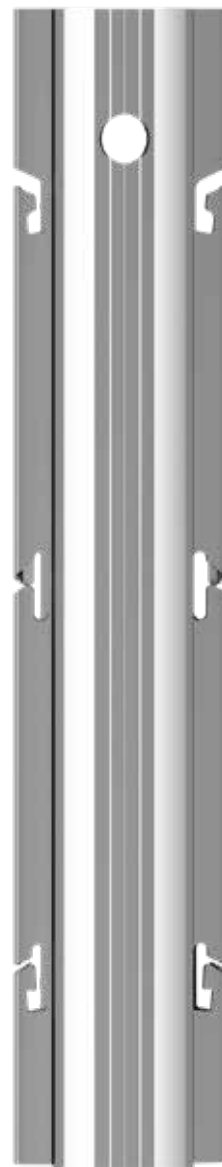


artos E-Pfähle

Die besondere Formgebung des Profils verleiht dem artos E-Pfahl eine hohe Standfestigkeit und eine hohe Verwindungssteifigkeit.

Um den unterschiedlichsten Anforderungen gerecht zu werden, bieten wir den artos E-Pfahl mit drei unterschiedlichen innenliegenden Hakenausführungen und vier Profilbreiten an.

Diese sind durch die spezielle Profilierung besonders stabil und halten jeglicher Beanspruchung stand. Je nach Hakenform sind diese für Fest- und Wechselldrähte bis zu einer maximalen Drahtstärke von 2,2 mm geeignet.





Materialstärke/Gewicht pro Meter		stückverzinkt	bandverzinkt /zink magnesium
	E55	1,60 mm/1,52 kg	1,50 mm/1,41 kg
	E60	1,60 mm/1,58 kg	1,50 mm/1,47 kg

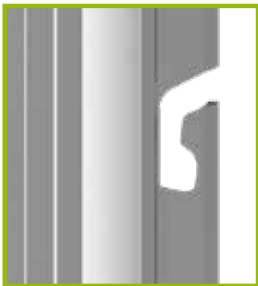
Standardlänge	E55	2300 - 2700 mm
	E60	2300 - 2700 mm

Bandbreite	E55	124 mm
	E60	128 mm

Beschichtungen	stückverzinkt (HDG), bandverzinkt (SG), zink magnesium (ZM)
----------------	---

Haken	innenliegend, Abstand 100 mm
-------	------------------------------

Weitere Längen auf Anfrage!



Offener Haken



Schräger Haken



Gerader Haken



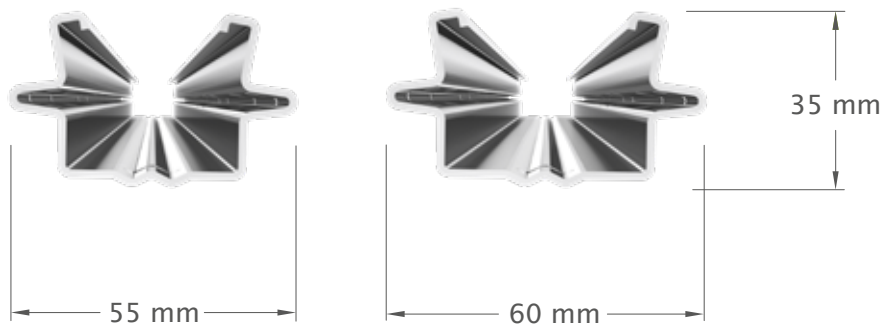
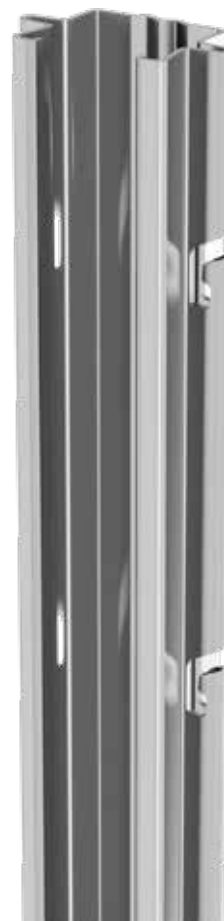
artos E-Pfähle

Empfohlene Setztiefen

Pfahllänge (mm)	empfohlene Setztiefe (mm)
1800 - 2300	600
2400	650
2500	700
2600 - 2700	750 - 800

Profilbreiten:

- E55 - Profilbreite 55 mm, der Allrounder, hohe Standfestigkeit und Stabilität
- E60 - Profilbreite 60 mm, für höchste Ansprüche





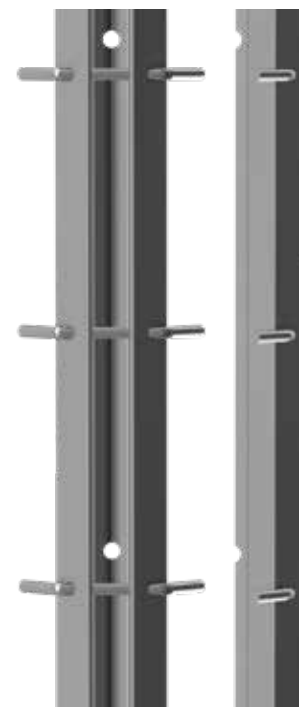
artos Endpfähle

Das spezielle Profil der artos Endpfähle besitzt durch seine große Erdaufnahme und Frontbreite eine überlegene Standfestigkeit. In Kombination mit verschiedenen Materialstärken können wir eine optimale Lösung anbieten. Jahrelange Erfahrung im Vollerntereinsatz bestätigen die Standfestigkeit des Endpfahles.

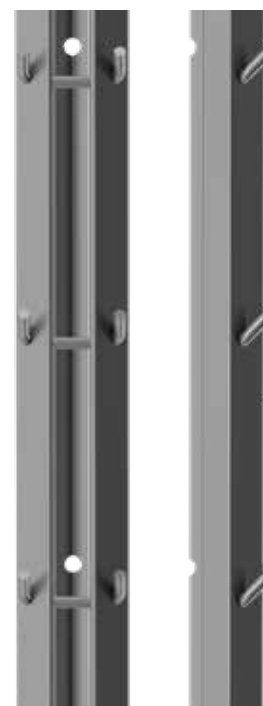
Herzstück und große Innovation des Endpfahles sind die acht bzw. zehn (Sonderform) fest verschweißten Rundstäbe. Diese geben dem Pfahl eine sehr hohe Stabilität und eine sehr hohe Verwindungssteifigkeit.

Die Rundstäbe dienen gleichzeitig als sehr einfach zu benutzende und stabile Drahtaufhängung. In Verbindung mit der Benutzung von Ketten erhalten Sie optimale Drahtstationen. Im unteren Teil sind zur Verstärkung Querstäbe eingeschweißt, die dem Pfahl auch im Boden eine hohe Stabilität verleihen. Zudem ermöglichen die Querstäbe ein problemloses Anbringen der Absenkplatte. Weiteres Zubehör zur Drahtanbringung ist nicht erforderlich.

Der artos EP2 bietet zusätzlich den Vorteil, dass die eingeschweißten Rundstäbe nicht über die Breite des Metallprofils hinausgehen.



EP1



EP2



EP2

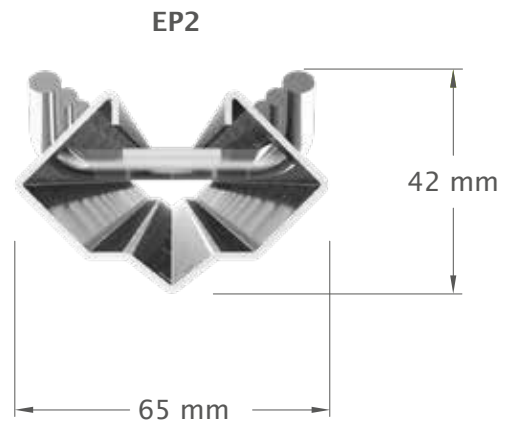
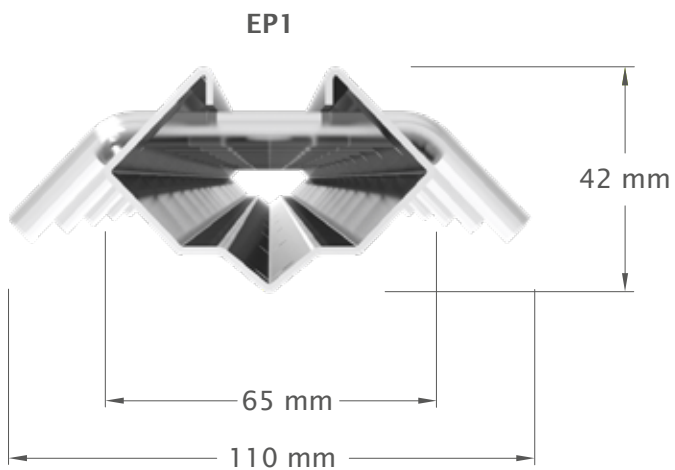


EP1

Materialstärke/Gewicht pro Meter	stückverzinkt 1,60 mm/1,98 kg 1,90 mm/2,34 kg 2,10 mm/2,58 kg
Standardlänge	2300 - 2700 mm
Bandbreite	143 mm
Beschichtungen	stückverzinkt (HDG)

Weitere Längen auf Anfrage!

- Wetterfester Stahl nicht möglich -



artos Endpfähle

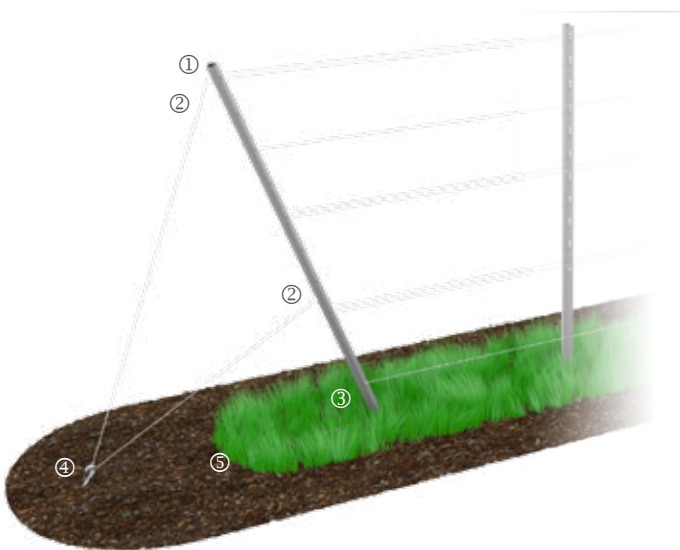
Empfohlene Setztiefen

Pfahllänge (mm)	empfohlene Setztiefe (mm)
2300 - 2500	900
2600 - 2700	950

Sowohl der EP1 als auch EP2 sind mit Rückenlöchern versehen, die eine Biegedrahtführung durch den Pfahl zum Anker hin ermöglichen.



EP1/EP2 Reihe



- ① Endpfahl 20 cm tiefer als den Reihenfahl setzen
- ② doppelte Ankerspannung mittig durch den Endpfahl
- ③ Neigung vom Endpfahl 60°
- ④ Anker in der Verlängerung der Ankerdrahtrichtung eindrehen
- ⑤ Ankerabstand zum Endpfahl 1,0 - 1,5 m







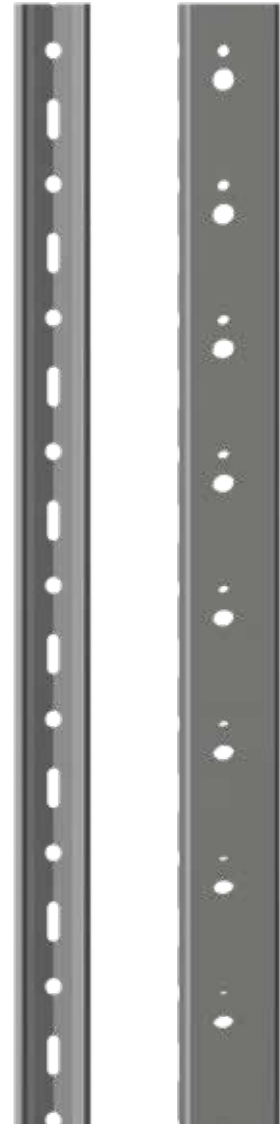
artos Endpfahl EP75

Der artos Endpfahl EP75 wurde speziell für den dynamischen Einsatz im Weinbau und für höchste Stabilitätsanforderungen entwickelt.

Zum einen wird durch die durchgängige Lochung im Rückenbereich und an den Pfahlseiten ein einfaches Spannen der Festdrähte ermöglicht, zum anderen ist ein beliebiges Anbringen von Hakenbügeln für Heftketten möglich.

Weiterhin kann durch speziell entwickeltes Zubehör die dynamische Spannung der Wechselldrähte realisiert werden.

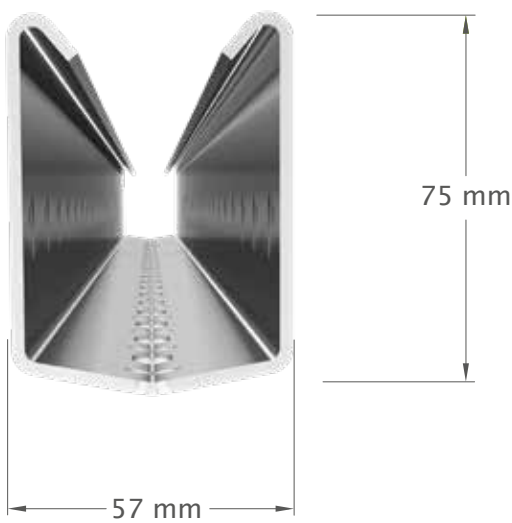
Ein weiteres Einsatzgebiet des artos Endpfahl EP75 ist der Obstbau.





Materialstärke/Gewicht pro Meter	stückverzinkt	bandverzinkt / zink magnesium	wetterfester Stahl
	2,00 mm/3,17 kg	1,80 mm/3,00 kg	1,80 mm/3,00 kg
	2,20 mm/3,52 kg	2,00 mm/3,33 kg	2,00 mm/3,33 kg
	2,70 mm/4,42 kg	2,50 mm/4,16 kg	2,50 mm/4,16 kg
Standardlänge	2500 - 3000 mm		
Bandbreite	212 mm		
Beschichtungen	stückverzinkt (HDG), bandverzinkt (SG), zink magnesium (ZM), wetterfester Stahl (C-Type)		

Weitere Längen auf Anfrage!



**Sie erhalten den EP75
mit zahlreichem Zubehör. (siehe Seite 33)**

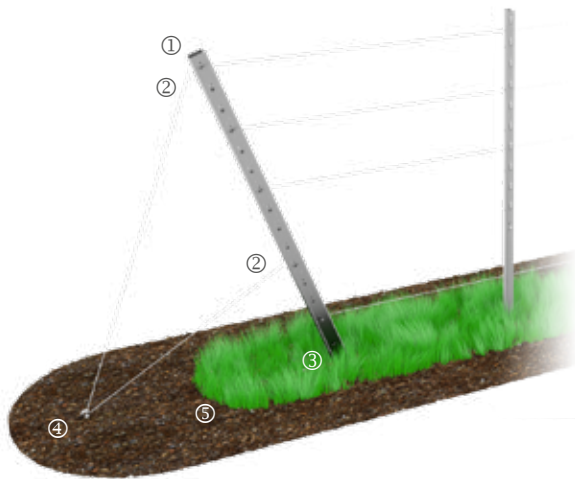


artos Endpfahl EP75

Empfohlene Setztiefen

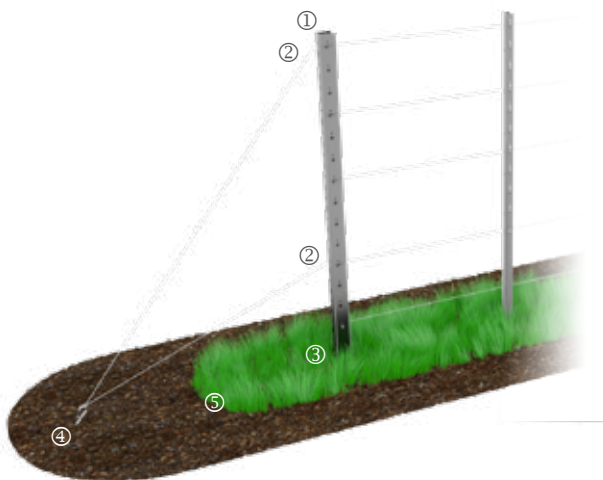
Pfahllänge (mm)	empfohlene Setztiefe (mm)
2500	900
2600 - 3000	950

EP75 - fixierter Drahtrahmen



- ① Endpfahl 20 cm tiefer als den Reihenfahl setzen
- ② Doppelte Ankerspannung mittig durch den Endpfahl
- ③ Neigung vom Endpfahl 60°
- ④ Anker in der Verlängerung der Ankerdrahtrichtung eindrehen
- ⑤ Ankerabstand zum Endpfahl 1,0 - 1,5 m

EP75 - dynamischer Drahtrahmen



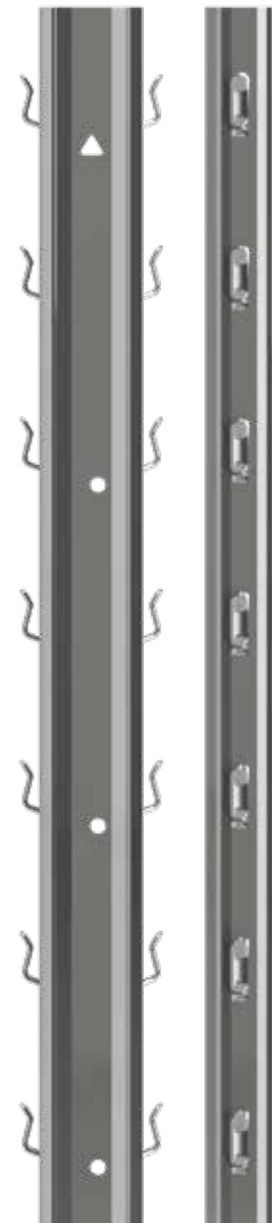
- ① Endpfahl 20 cm tiefer als den Reihenfahl setzen
- ② Doppelte Ankerspannung mittig durch den Endpfahl
- ③ Neigung vom Endpfahl 90°
- ④ Anker in der Verlängerung der Ankerdrahtrichtung eindrehen
- ⑤ Ankerabstand zum Endpfahl 1,0 - 1,5 m



artos Endpfahl C60

Mit seiner massiven Rückenbreite und einer entsprechend hohen Erdaufnahme ist der artos Endpfahl C60 eine gute Alternative.

In der Standardausführung sorgen 14 Hakenpaare im Abstand von 100 mm und 7 Rückenlöcher im Abstand von 200 mm für die verschiedensten Spannmöglichkeiten. Durch den Einsatz von Hakenbügel ist das Anbringen von Heftketten möglich.



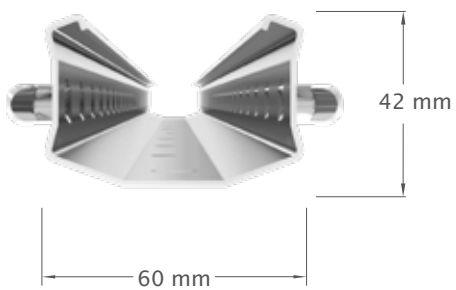
Empfohlene Setztiefen

Pfahllänge (mm)	empfohlene Setztiefe (mm)
2300 - 2500	900
2600 - 2700	950



Materialstärke/Gewicht pro Meter	stückverzinkt	bandverzinkt / zink magnesium	wetterfester Stahl
	1,90 mm/2,04 kg 2,10 mm/2,27 kg	1,80 mm/1,91 kg 2,00 mm/2,12 kg	1,80 mm/1,91 kg 2,00 mm/2,12 kg
Standardlänge	2300 - 2700 mm		
Bandbreite	135 mm		
Beschichtungen	stückverzinkt (HDG), bandverzinkt (SG), zink magnesium (ZM), wetterfester Stahl (C-Type)		
Haken	außenliegend, Abstand 100 mm		

Weitere Längen auf Anfrage!



C-Pfahl Haken



artos Ankertypen

Telleranker

- Allrounder unter den Ankern
- verschiedene Teller - und Stabdurchmesser möglich



Plattenanker

- besteht aus einer Stahlplatte 25 x 25 cm, einem Ankerstab und einer Ankersperre
- komplett im Set erhältlich
- für weiche Böden geeignet



Ankerset „Zement“

- besteht aus einer Zementplatte (Ø 30 bzw. 40 cm), einem Ankerstab und einer Ankersperre
- für weiche Böden geeignet



Stoßanker „AVO“

- der Anker stellt sich im Boden automatisch quer
- besonders in steinigen Böden leicht einzuschlagen

Zum Einbringen des Ankers benötigen Sie eine spezielle Eintreibstange, diese kann zusätzlich erworben werden



Auf Anfrage sind alle diese Artikel in verschiedenen Ausführungen erhältlich.

artos Zubehör

Hefdrahtfedern

- zur Erleichterung der Heftarbeiten
- werden direkt am Pfahl befestigt
- aus rostbeständigem Federstahldraht
- Jahr für Jahr wieder verwendbar
- speziell dem Profil des jeweiligen artos Reihenpfahls angepasst



Spannfeder für Hefdrahtfeder

- Befestigung mit Haken auf profilierte und offene Metallpfähle
- der Ausleger kann durch einen zusätzlichen Haken, auf jede beliebige Höhe, auf offene Profilpfähle fixiert werden



Absenkplatten

- EP1/EP2 sind stückverzinkt
- EP75 werden stückverzinkt, bandverzinkt und in wetterfestem Stahl angeboten
- sicherer und stabiler Halt auch bei weichen Böden
- speziell für artos Endpfähle



EP1

EP2

EP75

Einschlagschutz

- sicherer und stabiler Schutz beim Einschlagen des Pfahls in die Erde
- speziell dem Profil des jeweiligen Reihen- und Endpfahls angepasst



artos Zubehör

Weinbergketten

- zur Drahtspannung am Endpfahl
- aus verzinktem Stahl und Edelstahl erhältlich



Kunststoffdrahtschutz

- zum Schutz von Kunststoff- und kunststoffummantelten Drähten
- die zusätzliche Kunststoffnase verhindert das Herauspringen



Hakenbügel

- die Befestigung erfolgt an einem Hakenpaar im C60 Endpfahl
- beim EP75 Pfahl erfolgt die Befestigung durch die vorhandenen Lochungen
- an den Bügelenden können Spannketten oder Drahtspanner befestigt werden



Rebenbindedraht

- zum Fixieren der Reben
- besteht aus einem mit umweltfreundlichen Papier umwickelten Draht
- Bund à 500g
- in verschiedenen Längen und Farben lieferbar



artos Zubehör

Bolzen mit Sperrstift

- dient zum Spannen von Weinbergdraht im EP75
- kann für Einzel- und auch für Doppeldrahtspannung verwendet werden
- Sperrstift im Lieferumfang enthalten



Morse

- Bi-Morse werden zum Verbinden der beiden Drahtenden verwendet
- Morse werden zum Spannen des Weinbergdrahtes im Endpfahl verwendet



Morse



Bi-Morse

Halteklammer „Livio“ 6/10

- einfache und schnelle Montage
- wiederverwendbar durch Edelstahl-Ausführung
- verhindert ein „Einschneiden“ am Sprössling
- keine ausragenden Enden



Ankerseil-Kit

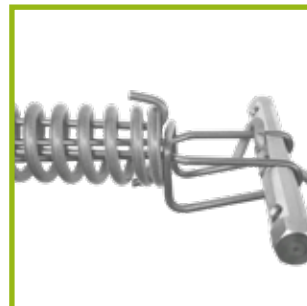
- dient zur Abspannung des Endpfahls
- in verschiedenen Längen erhältlich
- Ankerseil-Kit mit Drahtspanner
- auch einzeln erhältlich



artos Zubehör

Spannfeder komplett

- Spannfeder
- Bolzen mit Sperrstift
- Schraube M8x70 mm
- Für doppelte und einfache Drahtführung geeignet



Spannfeder DYNAMIC

- doppel - für eine externe Drahtspannführung am Endpfahl EP75 außenseitig
- einfach - für eine interne Drahtspannführung im Endpfahl EP75 innenseitig



einfach



doppelt

Weinbergdraht

- in verschiedenen Ausführungen erhältlich



Drahtspannroller

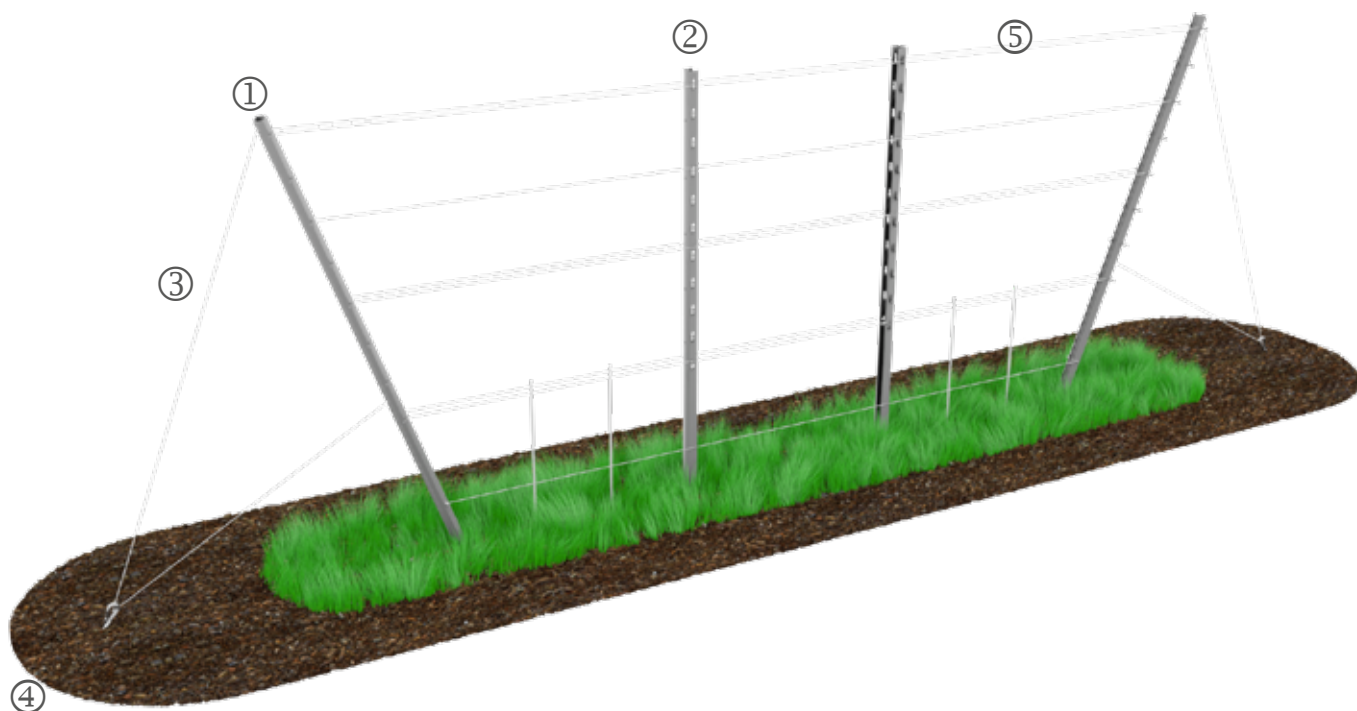
- wird zum Spannen des Weinbergdrahtes verwendet
- findet weiterhin Verwendung zum Spannen des Ankerseiles



41R1



41R1SR-U



1. Endpfahl

artos EP1 / EP2	ab Seite 16
artos EP75	ab Seite 22
artos C60	ab Seite 26

3. Zubehör

artos Zubehör	ab Seite 29
---------------	-------------

5. Weinbergdraht

Weinbergdraht	Seite 32
---------------	----------

2. Reihenfahl

artos C-Pfähle	ab Seite 4
artos D65	ab Seite 10
artos E-Pfähle	ab Seite 12

4. Anker

Telleranker	Seite 28
Plattenanker	Seite 28
Ankerset „Zement“	Seite 28
Stoßanker „AVO“	Seite 28

Empfehlungen für die Praxis

Seite 35

Herstellung und Verarbeitung der artos-Pfähle

S235 JR - Stahl - STÜCKVERZINKTER Stahl

Als Grundlage (Basis) für die feuerverzinkten Weinbergpfähle wird der Werkstoff S235JR (DIN EN 10025-2) eingesetzt. Durch seine gute Schweißbarkeit, Verformbarkeit und Festigkeit hat sich dieser Stahl über Jahre bewährt. Da der Werkstoff S235JR keinen Korrosionsschutz besitzt, ist eine Feuerverzinkung notwendig.

Die Pfähle werden einzeln ins Zinkbad getaucht, daher nennt man diesen Vorgang auch Stückverzinkung. Ausstanzungen und Schnittkanten werden hierbei vollumfänglich mit einer Zinkschicht überzogen.



S250GD + Z275 - BANDVERZINKTER Stahl

Die Weinbergpfähle werden aus bereits verzinkten Material gefertigt. Ausgangsmaterial hierfür ist kaltgewalztes Stahlband, welches im Durchlaufverfahren in eine Zinkschmelze getaucht und anschließend weiterverarbeitet wird.

Da Ausstanzungen und Schnittkanten nach der Verzinkung entstehen, besitzen diese keine Zinkschicht. Durch die KATHOTISCHE SCHUTZWIRKUNG werden diese jedoch geschützt.



S250GD + ZM310 - ZINK ALUMINIUM-MAGNESIUM LEGIERUNG

Die Herstellung und Verarbeitung ist vergleichbar mit der bandverzinkten Ausführung.

Darüber hinaus weist die ZM Beschichtung im Vergleich zu standardmäßigen Zinkbeschichtungen eine weitaus größere Härte auf. Dies wirkt sich direkt und positiv auf die Abriebfestigkeit der Beschichtung aus und senkt die Zinkabschwemmrate in den Boden deutlich. Dank seiner einzigartigen Zusammensetzung bietet ZM ein bisher unerreichtes Maß an Oberflächen- und Schnittkantenschutz, selbst in den aggressivsten Umgebungen.



S235JOW - WETTERFESTER Stahl

Weinbergpfähle aus wetterfestem Stahl bilden eine schützende, festhaftende Rostschicht, die ihnen gleichzeitig ein unauffälliges Erscheinungsbild im Weinberg verschafft.

Grundlage der WETTERFESTIGKEIT ist eine Legierung von Kupfer und Chrom. Der Rostprozess kommt zwar nicht komplett zum Stillstand, ist aber schon nach wenigen Jahren so gering, dass ein ungeschützter Einsatz erfolgen kann.

Empfehlungen für die Praxis

Anlegen einer Neuanlage

Bei einer Neuanlage empfiehlt es sich, einen hydraulischen Pfahl-drücker zu verwenden. Sollte der Boden sehr steinig sein ist es ratsam, einen Vibrations-Pfahldrücker einzusetzen oder in besonderen Fällen ein Loch vorzubohren.

Zusätzlich können Sie für jeden unserer artos Pfähle einen genau auf dessen Profil abgestimmten Schlagschutz erhalten. Eine Beschädigung des Pfahls wird somit verhindert. Bei Hang- oder Schräglagen ist zu beachten, dass die Profilöffnung der Reihenfähle immer zum Hang ausgerichtet ist.



Was ist beim Pfahlabstand zu beachten?

Der Pfahlabstand ist abhängig vom Profiltyp und der eingesetzten Materialstärke sowie der örtlichen Gegebenheit des Weinberges.

Bei windoffenen Anlagen muss in den ersten dem Wind zugewandten Rebzeilen der übliche Pfahlabstand verringert oder/und der Pfahl in einer höheren Materialstärke verwendet werden. Bei der Wahl des optimalen Pfahlabstandes beraten wir Sie gerne.



Setzen der artos Endpfähle

Der Endpfahl ist ein wichtiger Bestandteil jeder Drahtanlage. Neben der Wahl der richtigen Materialstärke ist auch die doppelte Abspannung mit dem Erdanker und dessen Abstand zum Endpfahl sehr wichtig.

Ein Absinken des Endpfahls in den Boden können Sie durch den Einsatz unserer speziell entwickelten Absenkplatten verhindern, die mit wenigen Handgriffen am Pfahl befestigt werden können.



Für weitere Fragen rund um das artos-Weinbergpfahlsystem stehen unser Team, unsere Händler und Ihre Ansprechpartner vor Ort gerne zur Verfügung.

Alle Kontaktdaten finde Sie hier:
www.artos-weinbergpfahl.de

Ihr Fachhändler

Vertrieb & Information:



Vertriebsgesellschaft KG
Vor dem Schloss 27
D-55234 Bechtolsheim

Tel +49 6733 / 9499227

E-Mail: kontakt@artos-weinbergpfahl.de
www.artos-weinbergpfahl.de

Produktion:

MEISER



Meiser Vogtland GmbH & Co. KG
Am Lehmteich 3
D-08606 Oelsnitz

Tel +49 37421 / 50 2303

E-Mail: info@meiser.de
www.meiser.de